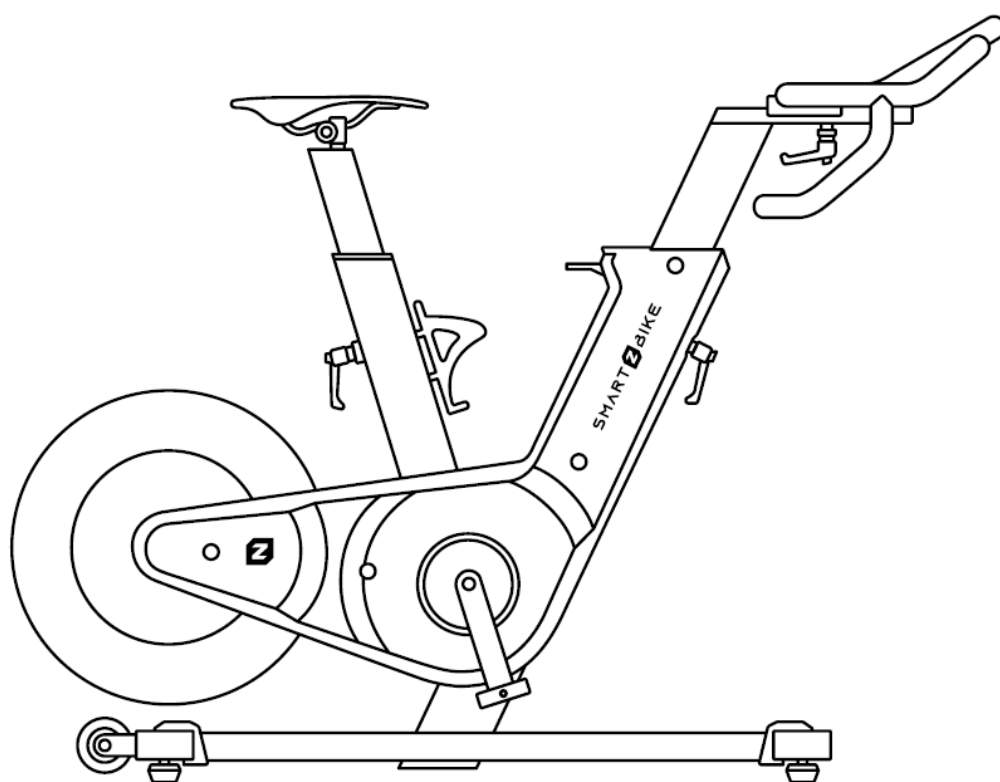


Smart ZBike

HASZNÁLATI UTASÍTÁS



 ZYCLE

Magyar

1.	A ZBike összeszerelése	2
2.	Beüzemelés	3
3.	Biztonsági figyelmeztetések	3
4.	Jótállás	4

1. A ZBike összeszerelése

Kövess az utasításokat a ZBike gyors és egyszerű összeállításához. Az összeszerelési útmutatót a Segítség fül alatt a "How to assemble your ZBike" -ként találod, a következő linken:

<https://www.zycle.eu/assemble-ZBike>

Vagy olvasd be ezt a QR kódot.



2. Beüzemelés

Dugd be a Smart ZBike hálózati adapterét egy fali aljzatba. A tréner alján található LED felvillan. A LED egészen addig zölden világít, amíg a tréner nem kapcsolódik ANT+ Bluetooth csatornán valamilyen eszközhöz.

Nyiss egy kommunikációs csatornát:

Bluetooth

Windowsban, párosítsd a ZBike-od a PC-vel (Mac-en, iPad-en és Androidos tableteken nem szükséges).

Ne feledd, a Smart ZBike egy időben csak egy Bluetooth eszközhöz csatlakozhat.

ANT+

Csatlakoztasd az USB ANT+ antennát a PC-hez, vagy tablethez (az USB ANT+ antenna nem tartozéka a trénernek).

Amennyiben Androidos tabletet használsz, egy különálló adapterre is szükséged lesz (OTG kábel, nem tartozéka a trénernek).

3. Biztonsági figyelmeztetések

Győződj meg róla, hogy az összes alkatrész megfelelően fel van szerelve, meg van húzva a kellő nyomatékkal. Amennyiben nincs, az balesethez, sérüléshez vezethet.

Elektromos csatlakozások.

Csatlakoztasd az adapter a trénerhez, majd az elektromos hálózathoz. Csak olyan adapter használj, ami megfelel az országod elektromossági előírásainak. A hálózati csatlakozás (fali aljzat) maradjon hozzáférhető.

Eredeti cserealkatrészek.

Amennyiben az adapter meghibásodik, mindenképp a ZYCLE, a partnerüzlete által szállított csereadaptert használd.

Tisztítás.

A tréner tisztításához használj vízzel, vagy enyhe hatású tisztítószerrel átitatott rongyot. Győződj meg róla, hogy nem csatlakozik az elektromos hálózathoz. Ügyelj rá, hogy a fékezőegységbe semmi se jusson be a tisztítás során!

Karbantartás.

A ZBike-od karbantartásához kérlek klikkelj erre a linkre:

<https://www.zycle.eu/maintenance-ZBike>

A tréner felhasználója.

A ZBike 160 és 195 cm közötti 50-100 kilós testtömegű felnőttek részére készült, akik rendelkeznek azokkal az egészségi, motoros és mentális jellemzőkkel, ami képesség teszi őket egy edzés elvégzésére.

Azt javasoljuk, egyeztess egy orvossal, hogy elég fitt vagy-e a tréner használatával járó fizikai terheléshez.

Ha a fizikai feltételek adottak, akkor is csak a megfelelő tapasztalat birtokában vágj bele az eszköz használatába.

Akiknek nem javasolt a tréner használata.

Semmilyen körülmények között ne használja olyan személy, aki nincs fizikai, motoros, vagy mentális képességeinek birtokában. Gyermekek számára sem javasoljuk a használatát.

Egészségügyi javaslatok.

Amennyiben akár enyhe rosszullétet érez edzés közben, gyengeség, vagy diszkomfortérzete támad, szorítást, vagy fájdalmat érez a mellkasán, légszomja alakul ki, vagy abnormálisan gyorsan ver a szíve, szakítsa meg a tréner használatát. Javasoljuk, hogy vizsgáltsa ki magát.

4. Jótállás

Magyarországon a termékre a forgalmazó 3 év jótállást biztosít. Ezidő alatt a gyártó, a Versa Design S.L. garantálja, hogy a termék meghibásodásmentes működését. A gyártót és a forgalmazót nem terheli felelősség a termék nem rendeltetészerű használatáért.

Érvényesség.

A jótállás kizárólag szaküzletben történt, számlával igazolt vásárlás esetén érvényes.

Korlátozások és a jótállás elvesztése.

A jótállás nem vonatkozik olyan hibára, a mi nem a gyártóra vezethető vissza. A jótállás nem terjed ki a kopó alkatrészek természetes elhasználódására.

Szintén nem terjed ki balesetre, nem rendeltetészerű használatra, helytelen karbantartásra, vagy elhanyagolásra.

Használati útmutatók és videók.

Az üzembe helyezéshez szükséges útmutatók és videók a forgalmazó honlapján és a zycle.eu oldalon találhatóak.

További segítség.

Bármilyen kérdés esetén forduljon az értékesítő szaküzlethez, vagy keresse fel a www.zycle.eu weblapot.

A jótállás érvényét veszti amennyiben:

(1) a trénert nem a tervezett célra használták; (2) nem követték az összállításra és karbantartásra vonatkozó előírásokat; (3) a trénert nem a hivatalos szerviz javította, vagy próbálta javítani.

Versa Design S.L. nem vállal felelősséget semmilyen olyan közvetlen, vagy közvetett meghibásodásért, ami a fent nevezett körülmények közepette következett be.

Terméktámogatás.

A zycle.eu oldal help pontjában és a forgalmazó honlapján, található információ a személyre szabott termékátamogatásról. Kérjük, őrizze meg a vásárláskor kapott számlát, blokkot a jótállás időtartamára.

Garancia regisztrációja.

A ZYCLE App letöltése után regisztrálható a termék. A Magyar jótállás érvényesítéséhez ez természetesen nem szükséges, az a vásárlással azonnal életbe lép.

Az életciklusa végén üzemképtelenné vált termék hasznosításáról az 2012/19/EU számú uniós rendeletben talál sz információát (elektromos és elektronikus hulladékok kezelése).

A terméket az életciklusa végén ne tedd a kommunális hulladékgyűjtőbe. Vidd el egy hulladékudvarba, ahol elektronikai és háztartási termékeket is átvesznek, hogy minimalizáld a környezetre gyakorolt káros hatását. Ha bizonytalan vagy, hol tudod leadni, konzultálj a szaküzlettel, ahol megvásároltad.

Declaration of conformity / Déclaration de conformité / Konformitätserklärung / Declaración de Conformidad / Dichiarazione di conformità / /Megfelelőségi nyilatkozat

I hereby declare that the product / Le soussigné déclare que le produit / Der Unterzeichnete erklärt, dass das Produkt / El abajo firmante declara que el producto / Il sottoscritto, dichiara che il prodotto / Nyilatkozom arról, hogy a termék

Description / Description / Beschreibung / Descripción / Descrizione / Beschrijving / Megnevezése:

Hometrainer / Rouleau d'entraînement / Rollentrainer / Rodillo de entrenamiento / Rullo di allenamento / Edzőgörgő

Model / Modèle / Modell / Modelo / Modello / Model / Modell: **ZBike**

Trademark / Marque / Marke / Marcas / Marca / Handelsmerk / Gyártó: **Zycle**

Satisfies all the technical regulations applicable to the product within the scope of Council Directives 2014/35/EU and 2014/30/EU:

Est conforme à toutes les normes techniques concernant le produit dans le domaine d'applicabilité des Directives Communautaires 2014/35/ EU et 2014/30/EU:

Allen das Produkt betreffenden technischen Normen innerhalb des Anwendungsgebiets der EG-Richtlinien 2014/35/EU und 2014/30/EU entspricht:

Es conforme a todas las normas técnicas relativas al producto en el campo de aplicabilidad de las Directivas Comunitarias 2014/35/EU y 2014/30/EU:

È conforme a tutte le norme tecniche relative al prodotto entro il campo di applicabilità delle Direttive Comunitarie 2014/35/EU e 2014/30/EU:

Teljesíti a 2014/35/EU és 2014/30/EU uniós direktívák minden technikai feltételét:

EN 60335-1:2012 + AC:2014 + A11:2014 + A13:2017 + A1:2019 + A14:2019 + A2:2019

EN 62233:2008

EN 55014-1:2017 + A11:2020

EN 55014-2:2015 + EN-IEC 61000-3-2:2019

EN 61000-3-3:2014 + 1:2019

EN 301489-1 V1,5,1

EN 301489-17 V3.2.4

All essential radio test suites have been carried out. / Tous les essais nécessaires de radiofréquence ont été effectués. / Alle erforderlichen Funkfrequenzproben wurden ausgeführt. / Han sido realizadas todas las necesarias pruebas de radiofrecuencia. / Sono state eseguite tutte le necessarie prove di radiofrequenza. / Minden szükséges vizsgálat elvégzésre került.

MANUFACTURER or AUTHORISED REPRESENTATIVE:

CONSTRUCTEUR ou REPRESENTANT AUTORISÉ:

HERSTELLER oder AUTORISIERTER VERTRETER:

FABRICANTE o REPRESENTANTE AUTORIZADO:

COSTRUTTORE o RAPPRESENTANTE AUTORIZZATO:

A GYÁRTÓ NEVÉBEN:

Versa Design S.L.
Calle Mitgera, 3
46560 Massalfassar
Spain

This declaration is issued under the sole responsibility of the manufacturer and, if applicable, his authorized representative. / Cette déclaration est rédigée sous la seule responsabilité du constructeur et, si applicable, de son représentant autorisé. / Diese Erklärung wird unter der ausschließlichen Verantwortlichkeit des Herstellers und, falls anwendbar, seines autorisierten Vertreters ausgestellt. / Esta declaración es emitida bajo la sola responsabilidad del fabricante y, si aplicable, de su representante autorizado. / Questa dichiarazione viene emessa sotto la sola responsabilità del costruttore e, se applicabile, del suo rappresentante autorizzato. / Jelen nyilatkozatért és tartalmáért a gyártó és meghatalmazott képviselője teljes felelősséget vállal.

Valencia, 4/11/2021

Place, date of issue / Lieu, date de délivrance / Ort, Datum der Ausstellung / Lugar, fecha de expedición / Luogo, data di emissione / Kibocsátás helye, ideje


Diego Castillo, Deputy Managing Director
Nombre and also Name et titre / Name and Title
Nombre y cargo / Nome e posizione /
Namen en de titel



HU

Regisztráld a terméket az App-ben

Frissítsd a firmware-t

Találd meg a kérdéseidre a választ

EN

Register your warranty through the App

Update your product firmware

Solve your doubts with the app

Töltsd le innen

