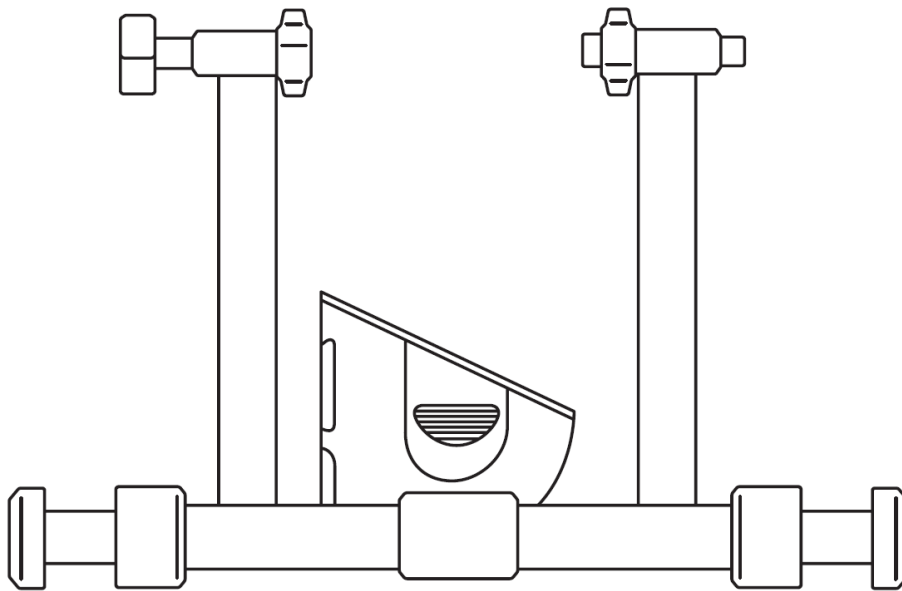


Smart ZPro

HASZNÁLATI UTASÍTÁS



Magyar

1.	A ZPro összeszerelése	2
2.	Beüzemelés	3
3.	Biztonsági figyelmeztetések	3
4.	Jótállás	4

1. A ZPro összeszerelése

Kövess az utasításokat a ZPro gyors és egyszerű összeállításához. Az összeszerelési útmutatót a Segítség fül alatt a "How to assemble your ZPro" -ként találod, a következő linken:

<https://www.zycle.eu/assemble-ZPro>

Vagy olvasd be ezt a QR kódot.



2. Beüzemelés

Dugd be a Smart ZPro hálózati adapterét egy fali aljzatba. A tréner alján található LED felvillan. A LED egészen addig zölden világít, amíg a tréner nem kapcsolódik ANT+ Bluetooth csatornán valamilyen eszközhöz.

Nyiss egy kommunikációs csatornát:

Bluetooth

Windowsban, párosítsd a ZPro-d a PC-vel (Mac-en, iPad-en és Androidos tableteken nem szükséges).

Ne feledd, a Smart ZPro egy időben csak egy Bluetooth eszközhöz csatlakozhat.

ANT+

Csatlakoztasd az USB ANT+ antennát a PC-hez, vagy tablethez (az USB ANT+ antenna nem tartozéka a trénernek).

Amennyiben Androidos tabletet használsz, egy különálló adapterre is szükséged lesz (OTG kábel, nem tartozéka a trénernek).

3. Biztonsági figyelmeztetések

Győződj meg róla, hogy az összes alkatrész megfelelően fel van szerelve, meg van húzva a kellő nyomatékkal. Amennyiben nincs, az balesethez, sérüléshez vezethet.

Elektromos csatlakozások.

Csatlakoztasd az adapter a trénerhez, majd az elektromos hálózathoz. Csak olyan adapter használj, ami megfelel az országod elektromossági előírásainak. A hálózati csatlakozás (fali aljzat) maradjon hozzáférhető.

Eredeti cserealkatrészek.

Amennyiben az adapter meghibásodik, mindenképp a ZYCLE, a partnerüzlete által szállított csereadaptert használj.

Tisztítás.

A tréner tisztításához használj vízzel, vagy enyhe hatású tisztítószerrel átitatott rongyot. Győződj meg róla, hogy nem csatlakozik az elektromos hálózathoz. Ügyelj rá, hogy a fékezőegységbe semmi se jusson be a tisztítás során!

Karbantartás.

A ZPro-d karbantartásához kérlek kattints erre a linkre:

<https://www.zycle.eu/maintenance-ZPro>

A tréner felhasználója.

A ZPro felnőttek részére készült, akik rendelkeznek azokkal az egészségi, motoros és mentális jellemzőkkel, ami képesség teszi őket egy edzés elvégzésére.

Azt javasoljuk, egyeztess egy orvossal, hogy elég fitt vagy-e a tréner használatával járó fizikai terheléshez.

Ha a fizikai feltételek adottak, akkor is csak a megfelelő tapasztalat birtokában vágj bele az eszköz használatába.

Akiknek nem javasolt a tréner használata.

Semmilyen körülmények között ne használja olyan személy, aki nincs fizikai, motoros, vagy mentális képességeinek birtokában. Gyermekek számára sem javasoljuk a használatát.

Egészségügyi javaslatok.

Amennyiben akár enyhe rosszullétet érez edzés közben, gyengeség, vagy diszkomfortérzete támad, szorítást, vagy fájdalmat érez a mellkasán, légszomja alakul ki, vagy abnormálisan gyorsan ver a szíve, szakítsa meg a tréner használatát. Javasoljuk, hogy vizsgálta ki magát.

4. Jótállás

Magyarországon a termékre a forgalmazó 3 év jótállást biztosít. Ezidő alatt a gyártó, a Versa Design S.L. garantálja, hogy a termék meghibásodásmentes működését. A gyártót és a forgalmazót nem terheli felelősség a termék nem rendeltetészerű használatáért.

Érvényesség.

A jótállás kizárólag szaküzletben történt, számlával igazolt vásárlás esetén érvényes.

Korlátozások és a jótállás elvesztése.

A jótállás nem vonatkozik olyan hibára, a mi nem a gyártóra vezethető vissza. A jótállás nem terjed ki a kopó alkatrészek természetes elhasználódására.

Szintén nem terjed ki balesetre, nem rendeltetészerű használatra, helytelen karbantartásra, vagy elhanyagolásra.

Használati útmutatók és videók.

Az üzembe helyezéshez szükséges útmutatók és videók a forgalmazó honlapján és a zycle.eu oldalon találhatóak.

További segítség.

Bármilyen kérdés esetén forduljon az értékesítő szaküzlethez, vagy keresse fel a www.zycle.eu weblapot.

A jótállás érvényét veszti amennyiben:

(1) a tréner nem a tervezett célra használták; (2) nem követték az szállításra és karbantartásra vonatkozó előírásokat; (3) a tréner nem a hivatalos szerviz javította, vagy próbálta javítani.

Versa Design S.L. nem vállal felelősséget semmilyen olyan közvetlen, vagy közvetett meghibásodásért, ami a fent nevezett körülmények közepette következett be.

Terméktámogatás.

A zycle.eu oldal help pontjában és a forgalmazó honlapján, található információ a személyre szabott termékátamogatásról. Kérjük, őrizze meg a vásárláskor kapott számlát, blokkot a jótállás időtartamára.

Garancia regisztrációja.

A ZYCLE App letöltése után regisztrálható a termék. A Magyar jótállás érvényesítéséhez ez természetesen nem szükséges, az a vásárlással azonnal életbe lép.

Az életciklusa végén üzemképtelenné vált termék hasznosításáról az 2012/19/EU számú uniós rendeletben talál sz információ (elektromos és elektronikus hulladékok kezelése).

A terméket az életciklusa végén ne tedd a kommunális hulladékgyűjtőbe. Vidd el egy hulladékudvarba, ahol elektronikai és háztartási termékeket is átvesznek hogy minimalizáld a környezetre gyakorolt káros hatását. Ha bizonytalan vagy, hol tudod leadni, konzultálj a szaküzlettel, ahol megvásároltad.

Declaration of conformity / Déclaration de conformité / Konformitätserklärung / Declaración de Conformidad / Dichiarazione di conformità / /Megfelelőségi nyilatkozat

I hereby declare that the product / Le soussigné déclare que le produit / Der Unterzeichnete erklärt, dass das Produkt / El abajo firmante declara que el producto / Il sottoscritto, dichiara che il prodotto / Nyilatkozom arról, hogy a termék

Description / Description / Beschreibung / Descripción / Descrizione / Beschrijving / Megnevezése:

Hometrainer / Rouleau d'entraînement / Rollentrainer / Rodillo de entrenamiento / Rullo di allenamento / Edzőgörgő

Model / Modèle / Modell / Modelo / Modello / Model / Modell: **ZPro**

Trademark / Marque / Marke / Marcas / Marca / Handelsmerk / Gyártó: **Zycle**

Satisfies all the technical regulations applicable to the product within the scope of Council Directives 2014/35/EU and 2014/30/EU:

Est conforme à toutes les normes techniques concernant le produit dans le domaine d'applicabilité des Directives Communautaires 2014/35/ EU et 2014/30/EU:

Allen das Produkt betreffenden technischen Normen innerhalb des Anwendungsgebiets der EG-Richtlinien 2014/35/EU und 2014/30/EU entspricht:

Es conforme a todas las normas técnicas relativas al producto en el campo de aplicabilidad de las Directivas Comunitarias 2014/35/EU y 2014/30/EU:

È conforme a tutte le norme tecniche relative al prodotto entro il campo di applicabilità delle Direttive Comunitarie 2014/35/EU e 2014/30/EU:

Teljesíti a 2014/35/EU és 2014/30/EU uniós direktívák minden technikai feltételét:

EN 60335-1:2012 + AC:2014 + A11:2014 + A13:2017 + A1:2019 + A14:2019 + A2:2019

EN 62233:2008

EN 55014-1:2017 + A11:2020

EN 55014-2:2015 + EN-IEC 61000-3-2:2019

EN 61000-3-3:2014 + 1:2019

EN 301489-1 V1,5,1

EN 301489-17 V3.2.4

All essential radio test suites have been carried out. / Tous les essais nécessaires de radiofréquence ont été effectués. / Alle erforderlichen Funkfrequenzproben wurden ausgeführt. / Han sido realizadas todas las necesarias pruebas de radiofrecuencia. / Sono state eseguite tutte le necessarie prove di radiofrequenza. / Minden szükséges vizsgálat elvégzésre került.

MANUFACTURER or AUTHORISED REPRESENTATIVE:

CONSTRUCTEUR ou REPRESENTANT AUTORISÉ:

HERSTELLER oder AUTORISIERTER VERTRETER:

FABRICANTE o REPRESENTANTE AUTORIZADO:

COSTRUTTORE o RAPPRESENTANTE AUTORIZZATO:


A GYÁRTÓ NEVÉBEN:

Versa Design S.L.
Calle Mitgera, 3
46560 Massalfassar
Spain

This declaration is issued under the sole responsibility of the manufacturer and, if applicable, his authorized representative. / Cette déclaration est rédigée sous la seule responsabilité du constructeur et, si applicable, de son représentant autorisé. / Diese Erklärung wird unter der ausschließlichen Verantwortlichkeit des Herstellers und, falls anwendbar, seines autorisierten Vertreters ausgestellt. / Esta declaración es emitida bajo la sola responsabilidad del fabricante y, si aplicable, de su representante autorizado. / Questa dichiarazione viene emessa sotto la sola responsabilità del costruttore e, se applicabile, del suo rappresentante autorizzato. / Jelen nyilatkozatért és tartalmáért a gyártó és meghatalmazott képviselője teljes felelősséget vállal.

Valencia, 4/11/2021

Place, date of issue / Lieu, date de délivrance / Ort, Datum der Ausstellung / Lugar, fecha de expedición / Luogo, data di emissione / Kibocsátás helye, ideje


Diego Castillo, Deputy Managing Director
Nomme and also Nom et titre / Name and Title
Nombre y cargo / Nome e posizione /
Namen en de titel



HU

Regisztráld a terméket az App-ben

Frissítsd a firmware-t

Találd meg a kérdéseidre a választ

EN

Register your warranty through the App

Update your product firmware

Solve your doubts with the app

Töltsd le innen

